

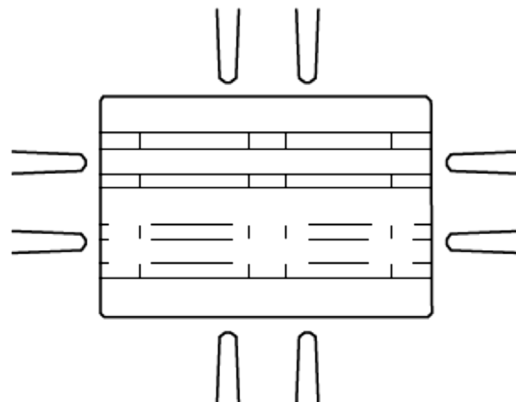
EPAL CP9 Palette

1.140 x 1.140 mm



Daten & Fakten

Material	24 Bretter aus Qualitätsholz, 9 Formspan- bzw. Vollholzklötze, 102 Nägel, Fertigung gemäß dem Technischen Regelwerk der EPAL.
Länge	1.140 mm
Breite	1.140 mm
Höhe	156 mm
Handling	4-seitige Befahrbarkeit und eine hohe Qualität ermöglichen eine effektive Handhabung bei der Produktion, Lagerung und Transport in der gesamten Supply Chain. Kompatibel mit allen (gängigen) Standardladungsträgern, Flurförderzeugen und Lagersystemen.
Verwendung	Als Containerpalette, für Fässer, flexible Großpackmittel



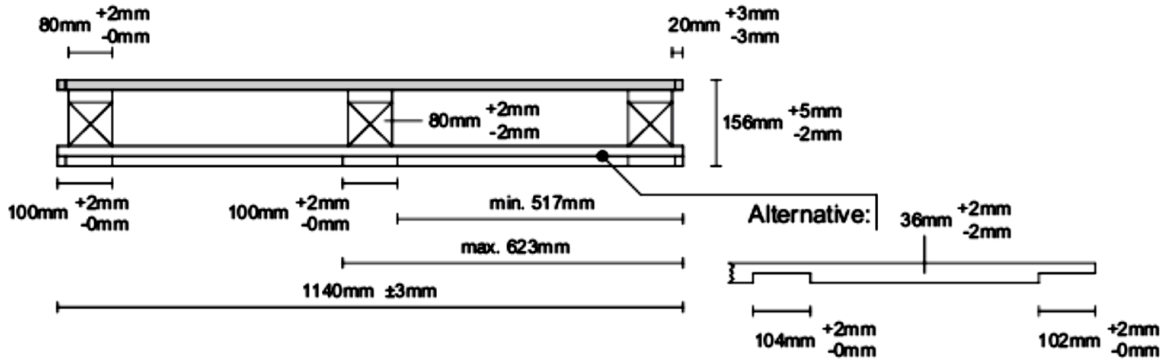
EPAL CP9 Palette

1.140 x 1.140 mm

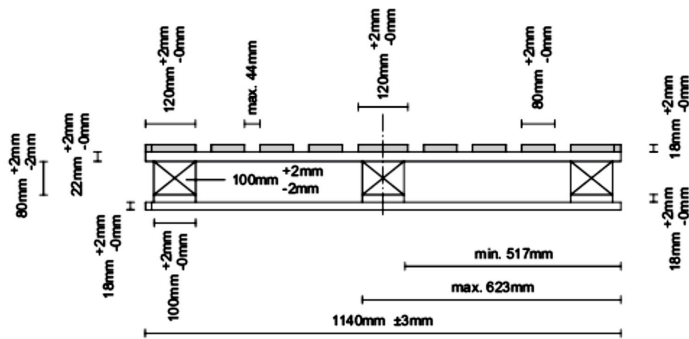


PALCO

1.140 mm Seite



1.140 mm Seite



Draufsicht

