

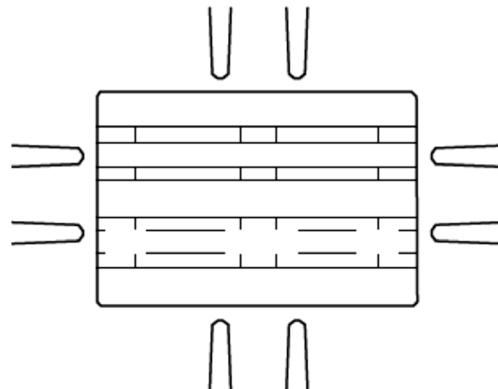
# EPAL CP4 Palette

1.100 x 1.300 mm



## Daten & Fakten

<b>Material</b>	15 Bretter aus Qualitätsholz, 9 Formspan- bzw. Vollholzklötze, 87 Nägel, Fertigung gemäß dem Technischen Regelwerk der EPAL.
<b>Länge</b>	1.100 mm
<b>Breite</b>	1.300 mm
<b>Höhe</b>	138 mm
<b>Handling</b>	4-seitige Befahrbarkeit und eine hohe Qualität ermöglichen eine effektive Handhabung bei der Produktion, Lagerung und Transport in der gesamten Supply Chain. Kompatibel mit allen (gängigen) Standardladungsträgern, Flurförderzeugen und Lagersystemen.
<b>Verwendung</b>	Hauptsächlich für Sackware



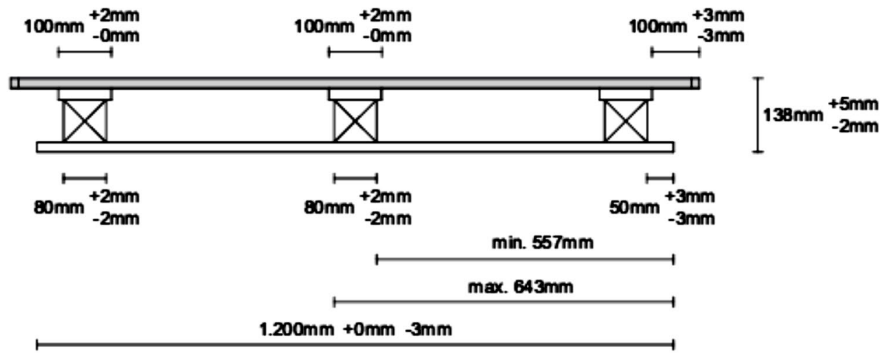
# EPAL CP4 Palette

1.100 x 1.300 mm

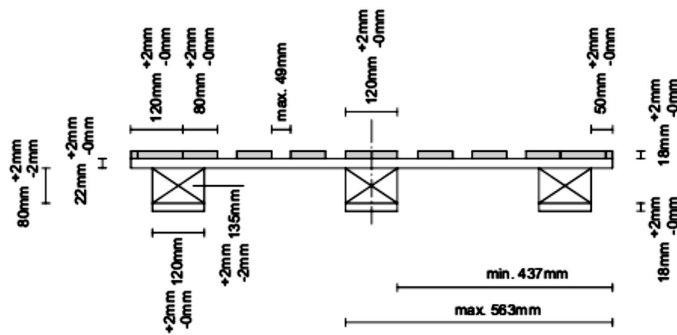


PALCO

## 1.100 mm Seite



## 1.300 mm Seite



## Draufsicht

