

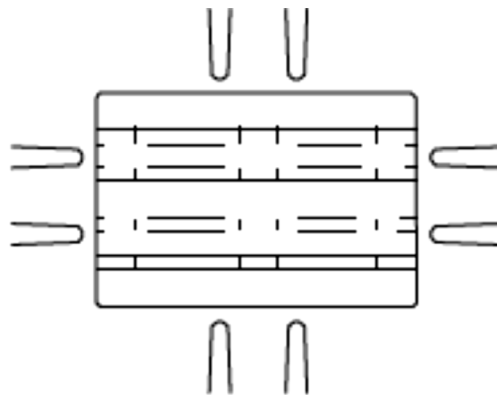
EPAL CP5 Palette

760 x 1.140 mm



Daten & Fakten

Material	13 Bretter aus Qualitätsholz, 9 Formspan- bzw. Vollholzklötze, 60 Nägel, Fertigung gemäß dem Technischen Regelwerk der EPAL.
Länge	760 mm
Breite	1.140 mm
Höhe	138 mm
Handling	4-seitige Befahrbarkeit und eine hohe Qualität ermöglichen eine effektive Handhabung bei der Produktion, Lagerung und Transport in der gesamten Supply Chain. Kompatibel mit allen (gängigen) Standardladungsträgern, Flurförderzeugen und Lagersystemen.
Verwendung	Als Containerpalette; für Kartons, Kisten



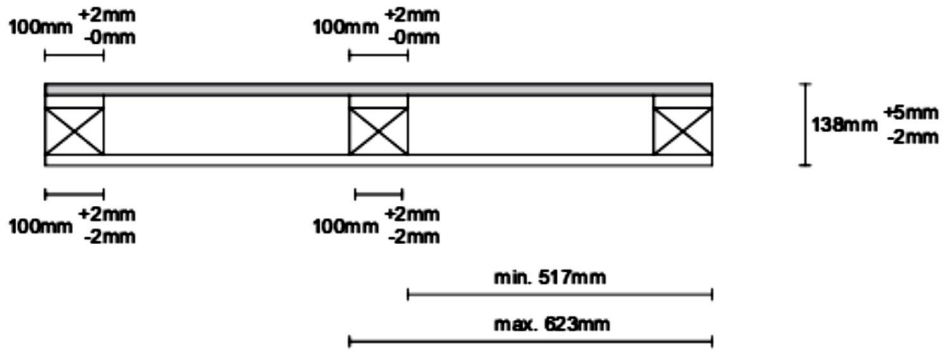
EPAL CP5 Palette

760 x 1.140 mm

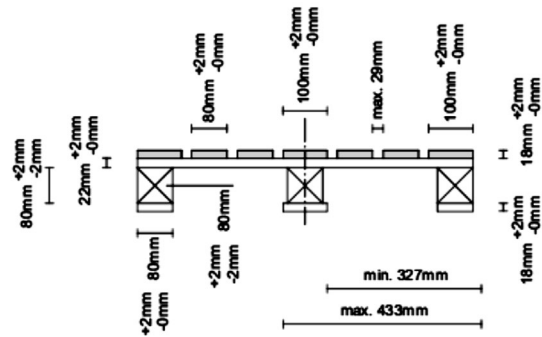


PALCO

1.140 mm Seite



760 mm Seite



Draufsicht

