

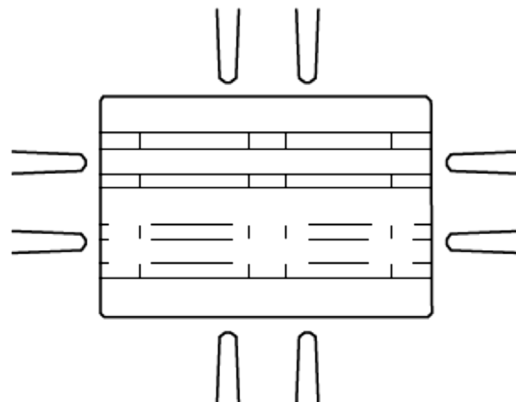
# EPAL CP6 Palette

1.200 x 1.000 mm



## Daten & Fakten

<b>Material</b>	20 Bretter aus Qualitätsholz, 9 Formspan- bzw. Vollholzklötze, 84 Nägel, Fertigung gemäß dem Technischen Regelwerk der EPAL.
<b>Länge</b>	1.200 mm
<b>Breite</b>	1.000 mm
<b>Höhe</b>	156 mm
<b>Handling</b>	4-seitige Befahrbarkeit und eine hohe Qualität ermöglichen eine effektive Handhabung bei der Produktion, Lagerung und Transport in der gesamten Supply Chain. Kompatibel mit allen (gängigen) Standardladungsträgern, Flurförderzeugen und Lagersystemen.
<b>Verwendung</b>	Im handelsnahen Bereich, Alternative zur EPAL-Europalette, hauptsächlich für Sackware mit Schüttgütern



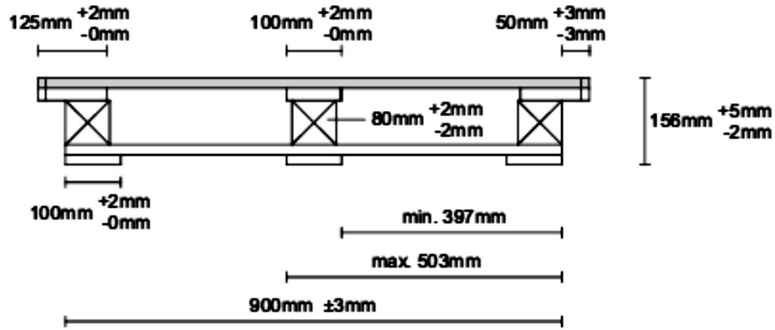
# EPAL CP6 Palette

1.200 x 1.000 mm

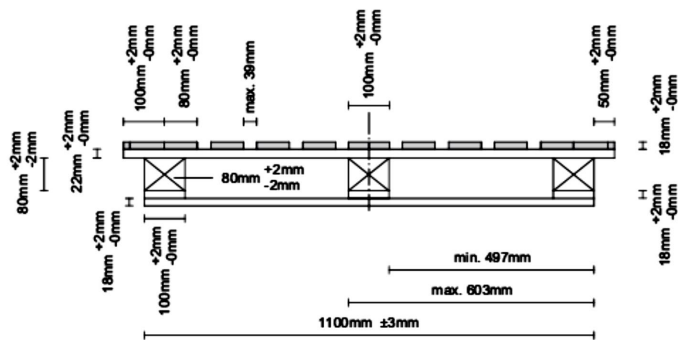


PALCO

## 1.000 mm Seite



## 1.200 mm Seite



## Draufsicht

