

EPAL 2 Industriepalette

1.200 x 1.000 mm

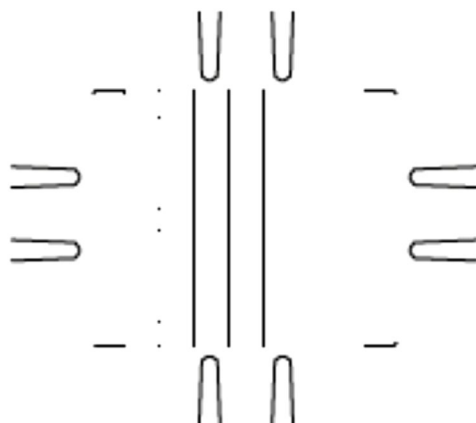


Daten & Fakten

Material	17 Bretter aus Qualitätsholz, 9 Formspan- bzw. Vollholzklotze, 133 Nägel, Fertigung gemäß dem Technischen Regelwerk der EPAL.
Länge	1.200 mm
Breite	1.000 mm
Höhe	162 mm
Gewicht	ca. 35 kg
Tragfähigkeit	1.250 kg

Bei der Stapelung von beladenen Paletten auf einem soliden Untergrund sollte eine Belastung der untersten Palette nur bis max. 4.250 kg erfolgen.

Handling 4-seitige Befahrbarkeit und beidseitig gefaste Bodenbretter ermöglichen eine hocheffektive Handhabung bei Produktion, Lagerung und Transport in der gesamten Supply Chain. Kompatibel mit allen (gängigen) Standardladungs-trägern, Flurförderzeugen und Lagersystemen.



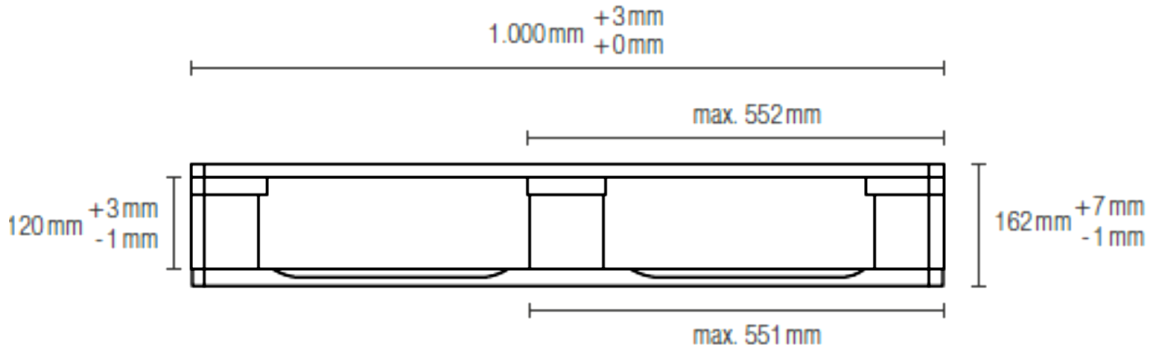
EPAL 2 Industriepalette

1.200 x 1.000 mm

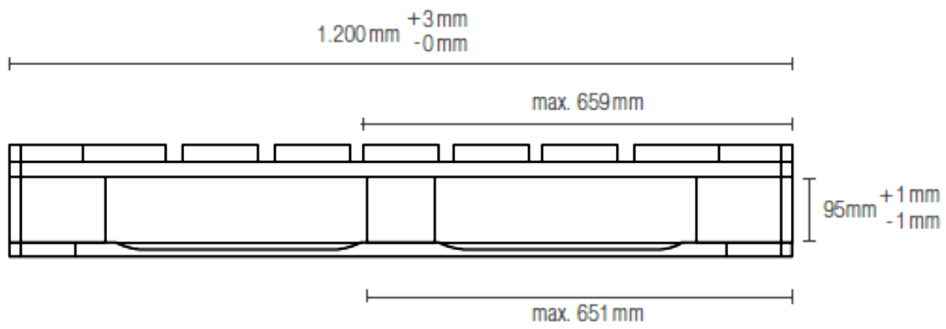


PALCO

1.000 mm Seite



1.200 mm Seite



Draufsicht

